

Majmålavägen 2, Hjälmeryds Industri Område

573 38 TRANÅS

Telefon: 0140-38 65 90, E-post: info@tranascementvarufabrik.se

Läggningsanvisning slamavskiljare för BDT+KL vatten från 3 hushåll i stålfiberbetong (6 kbm)

Brunnarna placeras i en gemensam grop med avståndet 0,5 till 1 m mellan brunnarna, vid behov går det även att placera brunnarna i separata gropar med längre avstånd emellan. Brunnarna ska stå på en stadig botten, förslagsvis 10–20 cm packat grus eller makadam. Kontrollera att botten är jämn och avvägd. Planera också för att ovankant på konerna efter återfyllnad ska hamna i önskad nivå. Om konan inte räcker till detta används förhöjningsringar.

Vid nedsättning av brunnar används endast CE-märkta lyftsaxar avsedda för godstjocklek 60 – 75 mm och 2000 kg belastning, t.ex. Certex modell 2000 A eller Lyftonline's 2000 40-120 mm. Mellanlägg typ träbitar och liknande får inte utnyttjas vid användning av för stora lyftverktyg. Lyftverktygen ska placeras enligt ritning nedan vid lyft av bottendelen, vajrarna på lyftsaxarna ska vändas inåt. Konan lyfts vid invändig urfasning, vajrarna ska vändas utåt vid lyft av konan.

Ingen får befinna sig under brunnarna eller i schakten när brunnar eller konor lyfts.

Lyft ned brunn 1 och kontrollera inkommande ledningsanslutning. Bottendelarna får inte släpas i sidled för justering i gropen genom att "dra" i ena kanten med hjälp av lyftverktygen. Gummimuffar ska monteras från utsidan vid inlopp och från insidan vid utloppet.

Lyft ned brunn 2 och kontrollera att inloppet stämmer mot utloppet från brunn 1. Gummimuffar ska monteras från utsidan vid inlopp och från insidan vid utloppet. Mellanförlingsrör monteras genom att det skjuts i inifrån brunn 1 över till brunn 2 (Ø 160 mm) Samtliga rör bör sticka ut ca 100 mm på insidan av brunnen.

Lyft ned brunn 3 och kontrollera att inloppet stämmer mot utloppet från brunn 2. Gummimuffar monteras från utsidan både vid in & utlopp. Mellanförlingsrör monteras genom att det skjuts i inifrån brunn 2 över till brunn 3 (Ø 110 mm). Från brunn 3 dras rör vidare till efterpolering.

Det långa T-röret monteras på insidan av brunn 2 vid utloppet och det korta monteras på insidan vid utloppet på brunn 3.

Samtliga in & utlopp är anpassade för 110 mm rör förutom mellanförlingsrör mellan brunn 1 & 2 (Ø 160 mm) Utlopp från brunn 1 och inlopp i brunn 2 och likadant utlopp från brunn 2 och inlopp i brunn 3 är borrhade på samma höjd. Om man önskar fall på ledningen måste gropen för brunn 2 & 3 således grävas något djupare. Detta är dock inte nödvändigt, man bör däremot inte ha bakfall på ledningen.

Montera medföljande tätningslister på bottendelarna med klistersidan nedåt, klipp av listen i lämplig längd. Lyft konorna noggrant på plats så de träffar respektive tätningslist.

Om man befärrar risk för hög grundvattennivå, lika med underkant på utloppsröret ska dränering göras.

Återfyll med lämpligt material, ej stora stenar. Packa fyllnadsmaterialet väl särskilt under och omkring ledningarna.

Slamtömning utförs en gång per år eller efter lokala miljö- och hälsoskyddsmyndens rekommendationer. Vid uppstart och efter utförd slamtömning ska brunnen vattenfyllas från kammare tre till ett innan den (åter) tas i bruk för att undvika slamflykt och luktproblem. Tillsyn bör ske en gång i månaden då inkommande rör inspekteras samtidigt som eventuellt flytslam i sista kammaren iakttages. Vid flytslam i sista kammaren överförs detta till kammare ett eller begärs extra slamtömning. (Detta kan vara ett tecken på att slamavskiljaren är överbelastad) Kontrollera också att T-röret sitter på sin plats, särskilt noga efter slamtömning. In- respektive utlopp kan rensas från insidan av brunnen. Stora vattentömningar från t.ex. badkar eller backspolningsfilter för dricksvatten får inte kopplas till slamavskiljaren utan att först rådgöra med tillverkaren. Avluftning av avloppssystemet ska ske över nock på hustaket för att undvika luktproblem. Det mest avgörande för vad man släpper ut från sin avloppsanläggning och hur den fungerar beror av vad man spolar ned i den! Därför bör man tänka på att använda hushållskemikalier som uppfyller högt ställda miljökrav. Som exempel finns produkter märkta med svanen eller naturskyddsföreningens "Bra miljöval".

Se även ritning & instruktioner på nästa sida.



EN 12566-1: Small wastewater treatment systems up to 50 PT:
prefabricated septic tanks



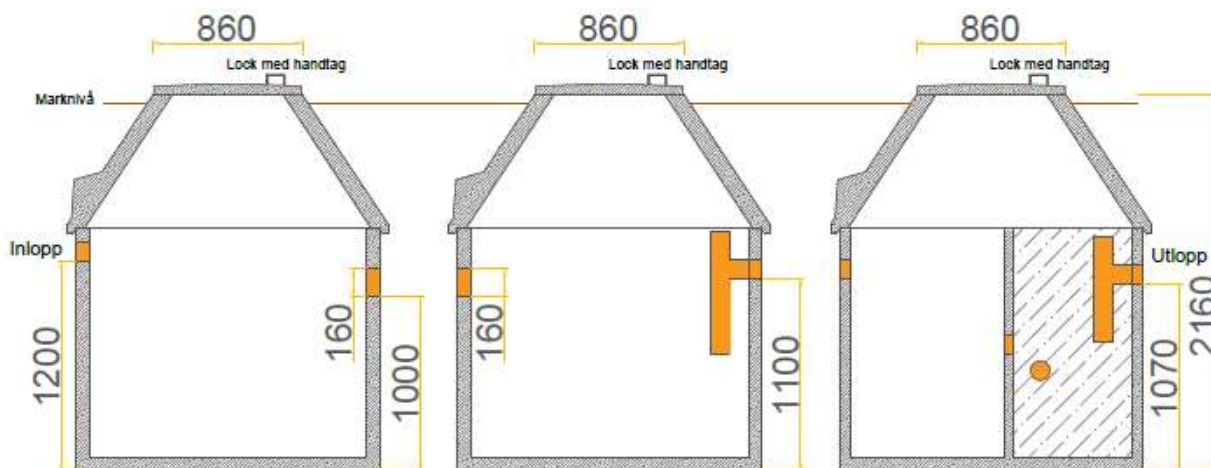
Majmålavägen 2, Hjälmaryds Industri Område

573 38 TRANÅS

Telefon: 0140-38 65 90, E-post: info@trancementvarufabrik.se

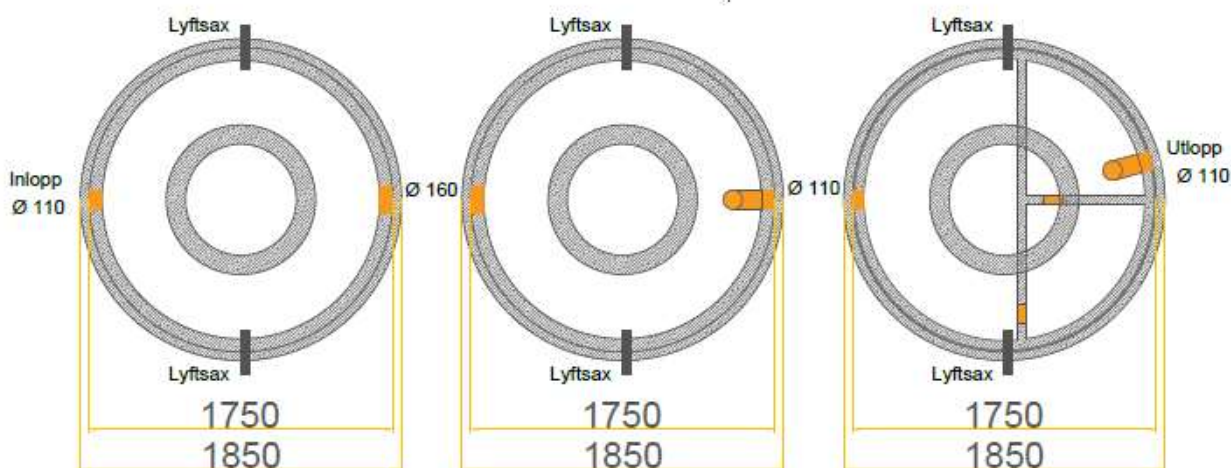
Varning! Tänk på faran att nedstiga i en brunn som är under användning, risk för dödlig gas, sörgj för god ventilation. Nedstigning får inte ske som ensamarbete. Lyftsele med lina ska användas.

Kontakta gärna tillverkaren om tveksamheter finns.



Vikter
 Bottendelar: 1700/1700/1800 kg
 Koner: 800 kg
 Lock: 80 kg

Viktigt!
 Lyftsaxarna ska placeras enligt nedan vid lyft av bottendelen för att erhålla god jämvikt. Vajrana ska vändas inåt vid lyft av bottendelen. Vid lyft av konan placeras lyftsaxarna vid invändig ursparing, vajrana ska vändas utåt vid lyft.



EN 12566-1: Small wastewater treatment systems up to 50 PT:
 prefabricated septic tanks

