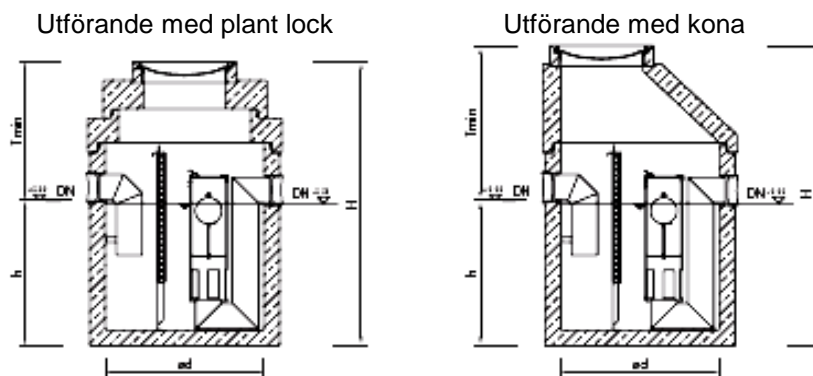


☐ NEUTRAstar Oljeavskiljare Klass 1

Typgodkänd enligt EN 858/ Din 1999-100 för bensin och oljeavskiljare
Med automatiskt stängande utloppsventil



Typgodkännande
Z-54.3-499

Utförande med plant lock

Kapacitet t Lit/ sek	Innerdiam. Ød mm	Totalhöjd H mm	Tillopp Tmin mm	h mm	Anslutn . DN	Oljemängd liter	Tyngsta del kg	Total vikt kg
3	800 ²	1580	770	810	150	184	1230	1750
6	800 ²	1580	770	810	150	184	1230	1750
10	800 ²	1580	770	810	150	185	1230	1750
15	1000 ²	1930	820	1110	200	339	1910	2630
20	1200	2190	1080	1110	200	501	2320	3540
30	1500	2290	1130	1160	250	737	4300	5990
40	2000	3275	1165	2110	300	1326	7690	10160
50 ¹	2000 ²	2240	985	1275	300	1349	5430	8270
65 ¹	2000 ²	2260	985	1275	300	1349	5430	8290
80 ¹	2000 ²	2760	1075	1685	400	1469	6600	9460
100 ¹	2500 ²	2760	1075	1685	400	2389	8560	13040

¹ Lock med tre betäckningar

² Utförande utan övergångsplatå

Utförande med kona

Kapacitet t Lit/ sek	Innerdiam. Ød mm	Totalhöjd H mm	Tillopp Tmin mm	h mm	Anslutn . DN	Oljemängd liter	Tyngsta del kg	Total vikt kg
3	800	1955	1145	810	150	184	1230	1940
6	800	1955	1145	810	150	184	1230	1940
10	800	1955	1145	810	150	185	1230	1940
15	1000	2305	1195	1110	200	339	1910	2720
20	1200	2305	1195	1110	200	501	2320	3400
30	1500	2405	1245	1160	250	737	4320	5820
40	2000	3395	1245	2110	300	1326	7740	9320

Mått och vikter gäller med betäckning klass D 400

Utloppsventilen är om inget annat beställs kalibrerad för en densitet av 0,90

Godkänd för Biodisel

Anslutningar passar till standard mark rör PE-HD, PP,