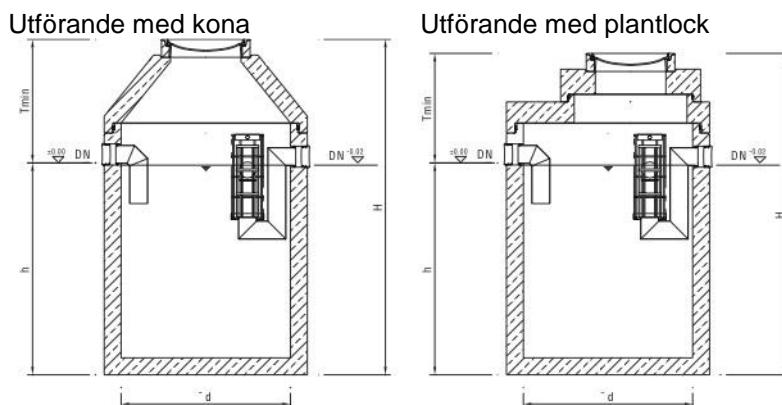


NEUTRAcom Oljeavskiljare Klass 1

med integrerad slamavskiljare

Typgodkänd enligt EN 858/ Din 1999-100 för bensin och oljeavskiljare

Med automatiskt stängande utloppsventil



Typgodkännande
Z-54.3-442



Utförande med plant lock men utan provtagningsenhet

Kapacit. Lit/ sek	Slam- volym liter	Innerdiam. Ød mm	Totalhöjd H mm	Tillopp Tmin mm	h mm	Anslutn. DN	Oljemängd liter	Tyngsta del kg	Total vikt kg
3	650	1200	1930	730	1200	150	512	2320	3320
6	1200	1500	2030	730	1300	150	677	3790	5290
6	2500	1500	2780	730	2050	150	690	5250	6750
6	5000	2000	3275	985	2290	150	1239	6430	8900
10	2000	1500	2480	730	1750	150	690	6670	6180
10	2500	1500	2780	730	2050	150	690	5250	6750
10	5000	2000	3270	985	2290	150	1239	6430	8900
15	3000	2000	3275	1035	1640	200	1447	5230	7700
15	5000	2000	3275	1035	2240	200	1447	6430	8900
20	5000	2000	3275	1035	2240	200	1447	6430	8900



Utförande med kona men utan provtagningsenhet

Kapacit. Lit/ sek	Slam- volym liter	Innerdiam. Ød mm	Totalhöjd H mm	Tillopp Tmin mm	h mm	Anslutn. DN	Oljemängd liter	Tyngsta del kg	Total vikt kg
3	650	1200	2330	1130	1200	150	501	2320	3540
6	1200	1500	2430	1130	1300	150	678	3790	5460
6	2500	1500	3180	1130	2050	150	678	5250	6120
10	2000	1500	3280	1130	1750	150	690	4670	6340
10	2500	1500	3180	1130	2050	150	678	5250	6920

Mått och vikter gäller klass D400 på betäckning vid klass B125 minskar T_{min} med 35 mm och vikt med 80kg

Modell med HDPE lining finns tillgänglig.

Utloppsventilen är om inget annat beställs kalibrerad för en densitet av 0,9

Modell med inbyggd provtagningskammare finns tillgänglig.

Koalascensfiltret är demonterbart utan att avskiljaren måste tömmas

Godkänd för Biodiesel

Inbyggd provtagningspump finns som option