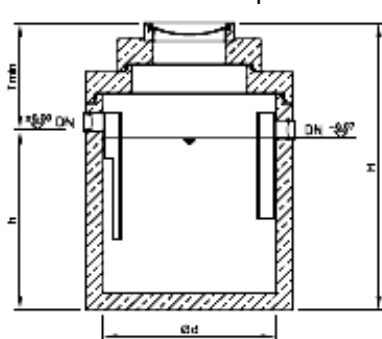


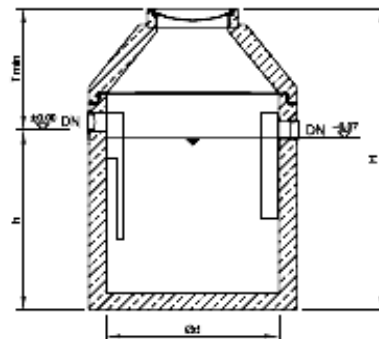
NEUTRAtip Fettavskiljare med integrerad slamavskiljare och invändig ytbehandling

Enligt EN 1825/ Din 4040 -100

Utförande med plant lock



Utförande med kona



Typgodkännande
Z-54.1-443

SF Utförande med plant lock Mått och vikter gäller klass D

Kapacit. Lit/sek	Slam- volym liter	Innerdiam. Ød mm	Totalhöjd H mm	Tillopp Tmin mm	h mm	Anslutn. DN	Fettmängd liter	Tyngsta del kg	Total vikt kg
2	200	1000 ¹	1730	700	1030	150	166	1700	2420
2	400	1000 ¹	1930	700	1230	150	166	1910	2630
4	400	1000 ¹	2130	700	1430	150	166	2120	2840
4	800	1200 ¹	2130	700	1430	150	242	2570	3570
7	700	1200 ¹	2380	700	1680	150	283	2880	3880
7	1400	1500 ¹	2280	700	1580	150	449	4280	5750
10	1000	1500 ¹	2180	700	1480	150	411	4080	5550
10	2000	1500 ¹	2780	700	2080	150	411	5250	6720
15	1500	2000	2475	1005	1470	200	802	4830	7300
15	3000	2000	2975	1005	1970	200	802	5830	8300
20	2000	2000	2725	1005	1720	200	802	5330	7800
20	4000	2000	3275	1005	2270	200	802	6430	8900
25	2500	2000	3275	1005	2270	200	1029	6430	8900
25	5000	2500	3275	1005	2070	200	1270	7820	11340
30	3000	2500	2925	1055	1870	250	1213	7450	10970

SF Utförande med kona Mått och vikter gäller klass D

Kapacit. Lit/sek	Slam- volym liter	Innerdiam. Ød mm	Totalhöjd H mm	Tillopp Tmin mm	h mm	Anslutn. DN	Fettmängd liter	Tyngsta del kg	Total vikt kg
2	200	1000	2130	1100	1030	150	166	1700	2510
2	400	1000	2330	1100	1230	150	166	1910	2720
4	400	1000	2530	1100	1430	150	166	2120	2930
4	800	1200	2530	1100	1430	150	242	2570	3650
7	700	1200	2780	1100	1680	150	283	2880	3960
7	1400	1500	2680	1100	1580	150	449	4280	5780
10	1000	1500	2580	1100	1480	150	411	4080	5580
10	2000	1500	3180	1100	2080	150	411	5250	6750
15	1500	2000	2595	1125	1470	200	802	4830	6410
15	3000	2000	3095	1125	1970	200	802	5830	7410
20	2000	2000	2845	1125	1720	200	802	5330	6910
20	4000	2000	3395	1125	2270	200	802	6430	8010
25	2500	2000	3395	1125	2270	200	1029	6430	8010
25	5000	2500	3195	1125	2070	200	1270	7820	9810
30	3000	2500	3045	1175	1870	250	1213	7450	9440